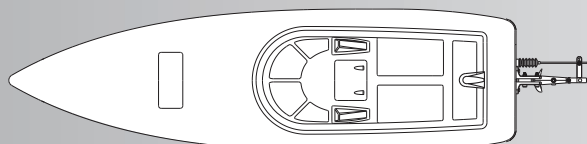


**ARTR**

## BRUSHLESS MOTOR BOAT

### Anleitung Bullet V3 RTR Rennboot Artikel-Nr. JW8301V3

#### Technische Daten



Gesamtlänge	730 mm / 28,7 Zoll
Breite	180 mm / 7,1 Zoll
Höchstgeschwindigkeit	+60 km/h

#### Allgemeine Daten

Motor	Wassergekühlter Brushless Motor Typ 2815 Außenläufer (eingebaut)
Fernsteuerung	2 Kanal Fernsteuerung 2,4 GHz mit Drehknopfsender (enthalten)
Fahrtregler	Wassergekühlter 60A Fahrtregler für Brushlessmotoren mit BEC (eingebaut)
Antriebssystem	Direktantrieb über 4 mm Flexwelle (eingebaut)
Schiffspropeller	3-Blatt Metallpropeller mit DogDrive Aufnahme (enthalten)

<b>Für den Betrieb werden zusätzlich benötigt:</b>	<b>Passende Artikel aus unserm aktuellen Sortiments</b>
2x Lipo Akku 7,4V min. 4000 mAh min. 35 C	LiPo-Akku 2S 5200 mAh 40C T-plug Artikel-Nr. 667306
Geeignetes Ladegerät für Antriebsakkus	Ladegerät e680 AC/DC 230V/12V Artikel-Nr. 79514
Passendes Ladekabel	T-Plug Ladekabel Artikel-Nr. 79508
4x AA Batterien für Fernsteuerungssender	Mignon Batterie 1 Stück Artikel-Nr. 667103
Wellenfett für Wartungsarbeiten	Wellenfet GLS 80g Tube Artikel-Nr. ro5557

#### Hinweis zu LiPo Akkus

Wenn Sie Ihr Boot fahren, sollten Sie, sobald Sie merken, dass das Boot stoppt, d.h. die Unterspannungsabschaltung des Fahrtreglers wirksam wird, das Boot sofort mit langsamer Geschwindigkeit zurück an Land fahren und den Akku wieder aufladen. Fahren Sie nicht weiter wenn der Unterspannungsschutz einmal aktiviert wurde. Der Akku wird sonst tiefentladen und kann dauerhaft Schaden davon tragen.

**WICHTIG:** DIESE MODELLE SIND FÜR GESCHWINDIGKEITEN VON ÜBER 60 KM/H GEEIGNET. PERSONEN- ODER SACHSCHÄDEN KÖNNEN DURCH DEN MISSBRAUCH DIESER PRODUKTE ENTSTEHEN. SEIEN SIE VORSICHTIG UND BENUTZEN SIE DAS MODELL VERANTWORTUNGSBEWUSST.

## Einleitung

Vielen Dank, dass Sie sich für das Rennboot von Joysway entschieden haben! Dieses Handbuch enthält die Anweisungen, die Sie benötigen, um Ihr RC-Boot sicher vorzubereiten, zu betreiben und zu warten. Lesen Sie dieses Handbuch gründlich durch, bevor Sie das Modell in Betrieb nehmen.

## Sicherheitshinweise

Beim Betrieb ist darauf zu achten, dass der Propeller nicht berührt wird, wenn der Motor in Betrieb ist. Wenn Ihre Finger, Hände usw. mit dem sich drehenden Propeller in Berührung kommen, können Sie sich schwer verletzen. Dieses Modell ist in der Lage, bei einer Kollision Sachschäden und schwere Personenschäden anzurichten. Gehen Sie mit Ihrem Boot verantwortungsbewusst um, halten Sie sich von Menschen, großen Booten und Tieren fern.

Die Metallbeschläge an Ihrem Boot können scharfkantig sein. Seien Sie deshalb vorsichtig beim Umgang mit dem Modell.

Der Motor kann bei Benutzung heiß werden. Lassen Sie den Motor nach einer Fahrt abkühlen, bevor Sie ihn berühren.

## Änderungen von Spezifikationen & Beschreibung

Alle Bilder, Beschreibungen und Spezifikationen in dieser Bedienungsanleitung können ohne vorherige Ankündigung geändert werden. Joysway übernimmt keine Verantwortung für unbeabsichtigte Fehler in diesem Handbuch.

## Für die Vervollständigung erforderliches Zubehör und Empfehlungen für die Antriebsakkus

Für den Betrieb Ihres Joysway-Rennbootes müssen Sie die folgenden Gegenstände zusätzlich erwerben. Wir empfehlen dringend die Verwendung der folgenden Produkte.

### Batterie-Empfehlung

7,4V 4000mAh 35C Lipo-Akkupack (benötigt 2 Packs, Reihenschaltung)

**Hinweis:** Wenn Sie vorhandene 7,4V Lipo-Akkupacks haben, können Sie diese für den Einsatz im Modell umbauen, indem Sie die Stecker gegen T-Plug Stecker ggf. austauschen. Die hierfür benötigten Stecker liegen dem Modell bei. Achten Sie darauf, dass Sie die Stecker in der richtigen Polarität an die Akkus anlöten. (2x T-Plug Stecker sind bereits am Fahrtregler angelötet, die anderen 2x T-Plug Stecker sind im Zubehörbeutel enthalten)

### Ladegerät-Empfehlung

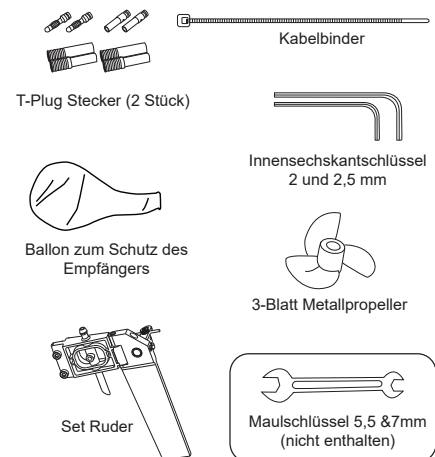
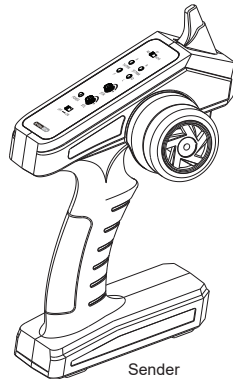
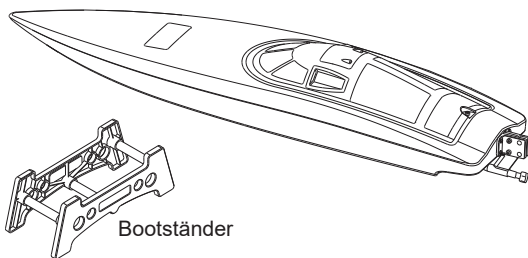
2S/3S Balance-Ladegerät und Adapter oder multifunktionales intelligentes Ladegerät.

HINWEIS: Sie benötigen außerdem 4x „AA“ Alkalibatterien (R06 / Mignon) für den Sender.

## Bausatz-Inhalt

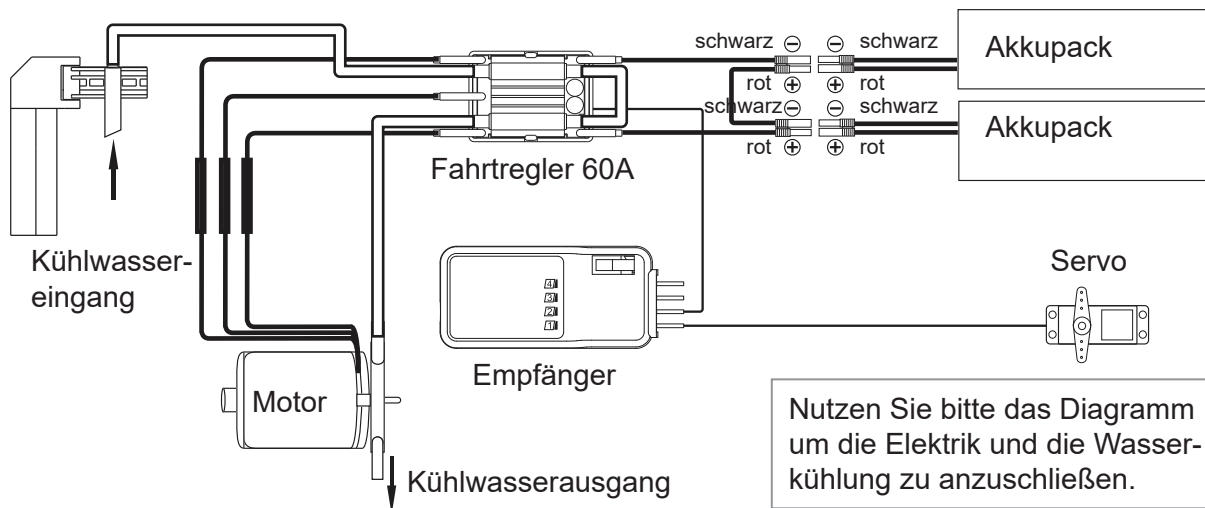
Vormontiertes und mit Design versehenes Modell mit

- Wassergekühltem Brushless Motor Typ 2815 Outrunner
- 2 Kanal Fernsteuerung 2,4 GHz
- Wassergekühltem 60A Fahrtregler für Brushlessmotoren
- Leistungsstarkem Lenkservo 37g



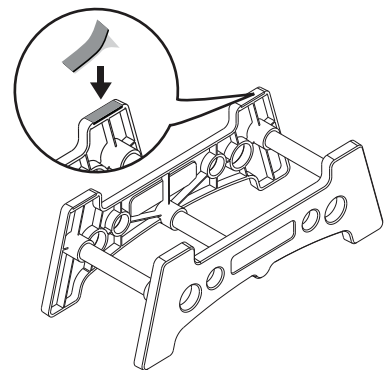
## Anschlussdiagramm Elektrik und Wasserkühlung

Anschlussschema für die Elektrik und Wasserkühlung im Boot



## Rennboot für den Betrieb vorbereiten

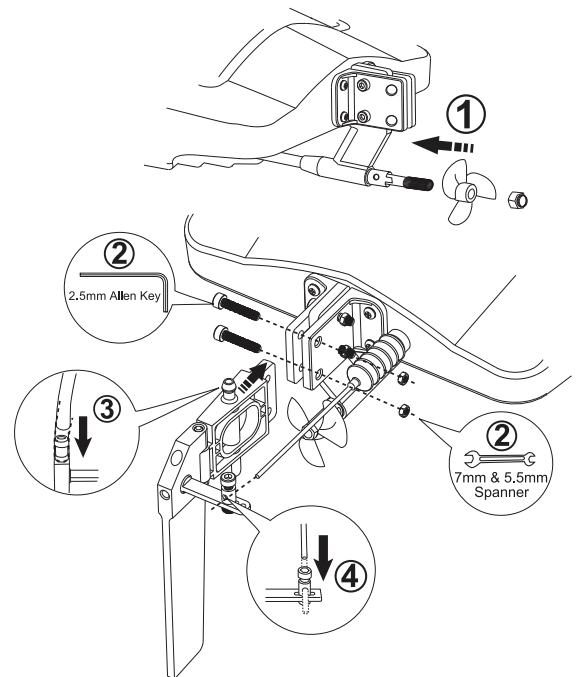
Stecken Sie drei ABS-Rohre in die Löcher der beiden Seitenteile des Bootsständers. (siehe Fotos) Drücken Sie die Bootsständer und die ABS-Rohre fest zusammen und kleben Sie dann die selbstklebenden Schaumstoffstücke auf die vier Auflagepunkte. Dies schützt den Rumpfboden während des Baus und der Lagerung vor Kratzern.



## Ruder und Propeller montieren

Um das Modell vor Beschädigungen während des Transports zu schützen, sind Ruder und Propeller nicht vorinstalliert. Die Teile sind in einem separaten Beutel verpackt und dem Modell beigelegt. Befolgen Sie die folgenden Schritte, um sie selbst zu montieren.

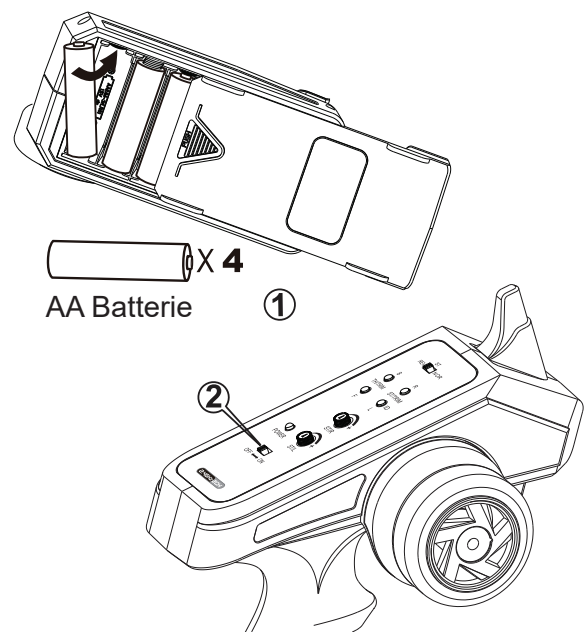
1. Lösen Sie die Mutter auf der Propellerwelle mit einem 7 mm Maulschlüssel, stecken Sie den Propeller auf den Mitnehmer und ziehen Sie die Schraube wieder fest.
2. Setzen Sie die Ruderhalterung in die bereits installierte Halterung an der Rückseite des Rumpfes ein. Schrauben Sie die beiden M3 Schrauben ein, bringen Sie zwei M3 Muttern auf die Schrauben auf, ziehen Sie die Schrauben und Muttern mit einem 2,5 mm Innensechskantschlüssel und einem 5,5 mm Maulschlüssel wieder fest.
3. Stecken Sie den Silikonschlauch auf den Wasserzulauf aus Metall ein.
4. Lösen Sie die Schraube am montierten Gestängeanschluss des Ruderhebels so, dass das Rudergestänge in den Gestängeanschluss geschoben werden kann. Stellen Sie sicher, dass das Seitenruder genau zentriert ist, und ziehen Sie dann die Schraube mit dem 2,5 mm Innensechskantschlüssel wieder fest.



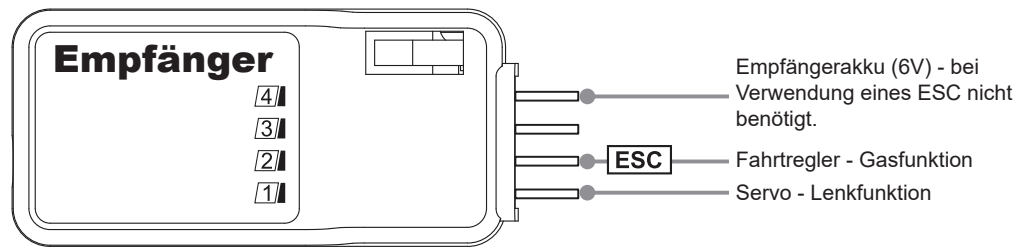
## Sender in Betrieb nehmen

**Hinweis:** Der Sender ist nicht wasserdicht und sollte niemals mit Wasser in Berührung kommen.

1. Legen Sie vier neue „AA“-Batterien in der richtigen Polung in das Batteriefach ein. Beachten Sie zur Orientierung die Kennzeichnung für die Polarität, die sich unten im Batteriefach befindet.
2. Schalten Sie den Sender „EIN“. Die Status-LED sollte hell ROT leuchten.

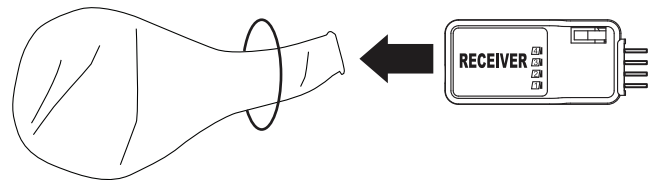


## Anschlussschema Empfänger



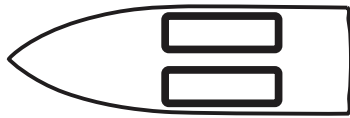
**Hinweis:** Beim eingebauten Fahrtregler mit BEC-Funktion wird keine separate Empfängerstromversorgung (6V) benötigt.

**Achtung:** Bitte verpacken Sie vor der ersten Inbetriebnahme den Empfänger mit dem mitgelieferten Ballon vor Wassereintritt. Eindringende Feuchtigkeit kann den Empfänger schädigen.



## Einbau der Antriebsakkus

**Hinweis:** Wir empfehlen 2 LiPo-Akkupacks mit 7,4 V, 4000 mAh Kapazität, min. 35C Belastbarkeit und einer maximalen Breite von 46 mm. Je ein Akkupack wird in die Akkuhalterung rechts und links gelegt und mit Hilfe der montierten Haken- und Schlaufenbänder fixiert. Durch Verschieben der Akkus in der Längsrichtung kann der Schwerpunkt verändert werden.



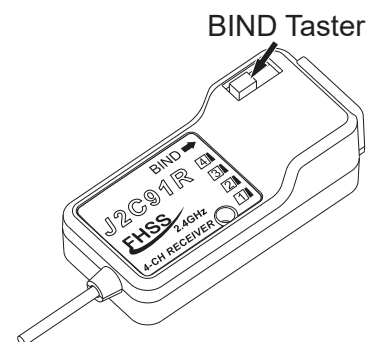
Die optimale Lage wird in Fahrversuchen ermittelt, um so die maximale Performance und bestmögliche Fahreigenschaften des Modells zu erzielen. In der Abbildung oben sehen Sie die Position der Batterien innerhalb des Rumpfes.

**Hinweis:** Entlang des Süllrandes im Rumpf befindet sich eine Gummidichtung. Stellen Sie immer sicher, dass sie korrekt montiert ist, bevor Sie die obere Rumpfabdeckung montieren.

## Empfänger mit Sender binden

Der Bindungsprozess verbindet Sender und Empfänger effektiv miteinander. Unter normalen Umständen werden beide Komponenten ab Werk gebunden geliefert. Wenn Sie jedoch feststellen, dass Ihr Sender und Empfänger nicht gebunden sind (die rote LED des Empfängers leuchtet), sollten Sie Folgendes tun:

1. Schalten Sie den Sender "ON".
2. Schalten Sie den Empfänger ein, indem Sie die Akkus an den Fahrtregler anschließen und das Kabel ordnungsgemäß in den Empfänger einstecken (Hinweis: Fahrtregler hat BEC-Funktion).
3. Drücken Sie den "BIND"-Taster am Empfänger. Die LED des Empfängers leuchtet grün auf, wenn das Binden erfolgreich war. Der Empfänger akzeptiert nun Befehle vom Sender.

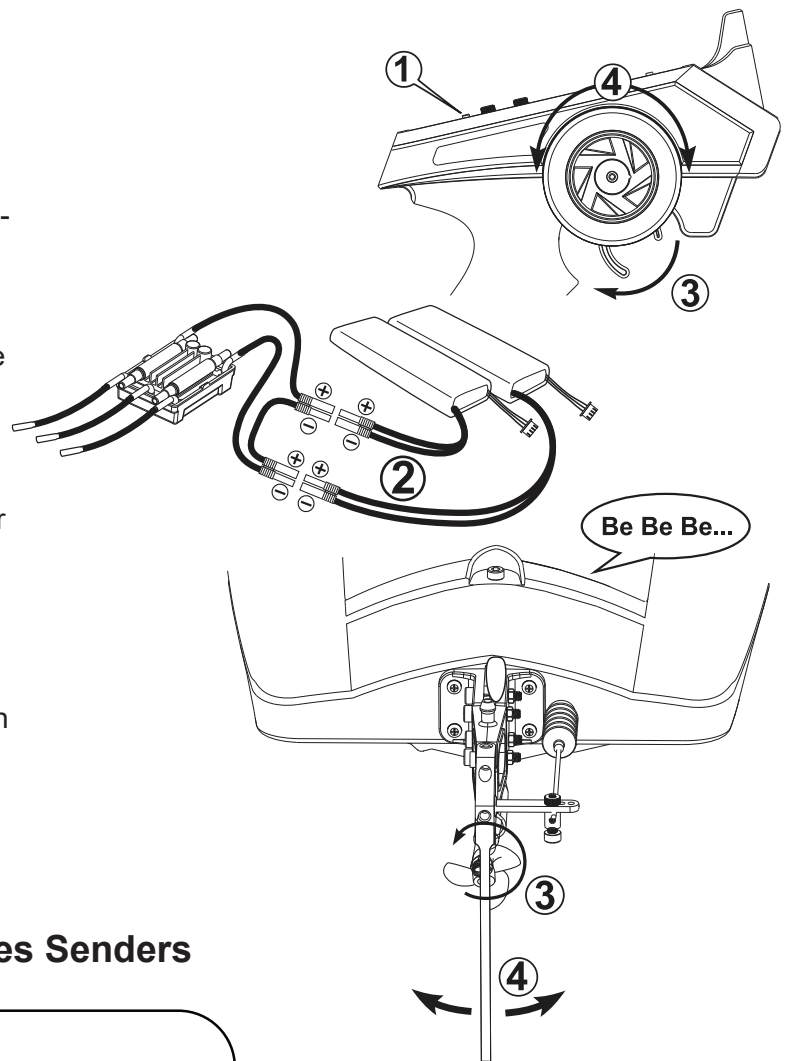


**Hinweis 1:** Während des Bindungs-Prozesses sollten Sender und Empfänger nicht mehr als einen Meter voneinander entfernt sein, und keine ähnlichen Geräte sollten sich im Umkreis von 10 Metern befinden.

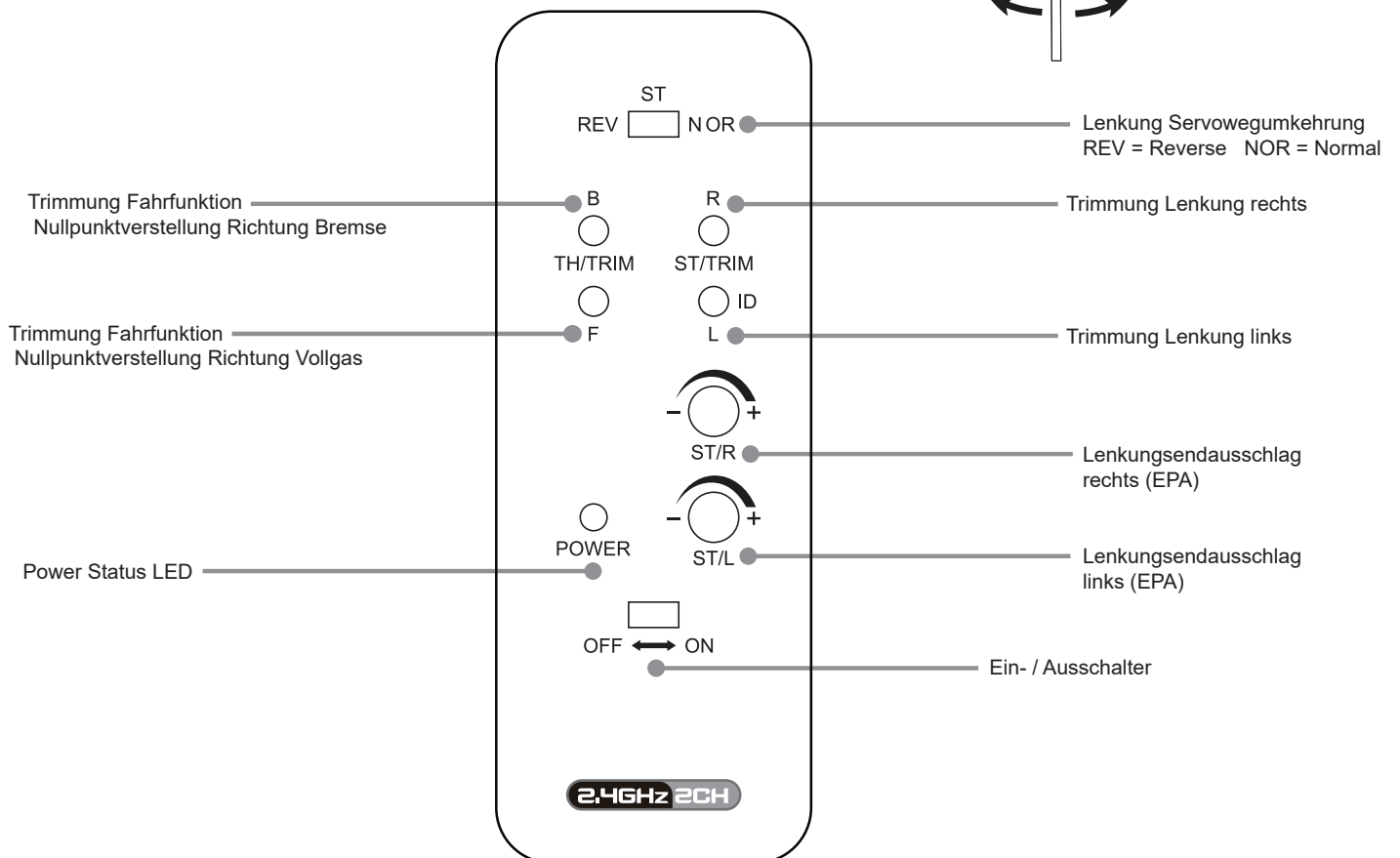
**Hinweis 2:** Falls das grüne Licht blinkt und die Bindung fehlgeschlagen ist, wiederholen Sie bitte die obigen Schritte.

## Funktionsprüfung der Funkfernsteuerung

1. Schalten Sie den Sender immer auf „ON“, bevor Sie die Batterien an den Fahrtregler anschließen.
2. Schließen Sie die beiden 2S LiPo- Akkus (7,4V) an die T-Plug Stecker des Fahrtreglers und achten Sie auf vier Bestätigungstönen ( >Be<>Be<>Be<>Be<) gefolgt von einer Tonfolge. Damit bestätigt der Regler den Anschluss von 4 Lipo Zellen und seine Betriebsbereitschaft.
3. Ziehen Sie an dem Gashebel und der Motor dreht sich gegen den Uhrzeigersinn, Ihr Motor ist jetzt betriebsbereit.
4. Prüfen Sie die Richtung des Seitenruders. Bei Senderauschlag nach rechts, muss sich die Hinterkante des Seitenruders nach rechts bewegen. Umgekehrt sollte sich die Hinterkante des Seitenruders nach links drehen, wenn die Drehung des Lenkrades am Sender nach links erfolgt.



## Erklärungen zu den Funktionen des Senders



# Einstellung des Lenkausschlages mittels EPA Drehknopfes

**EPA = End Point Adjustment)**

## Funktion

Für die Einstellung des linken und rechten Lenkwinkels wird der jeweilige Drehknopf verwendet. EPA-Einstellwertbereich: 0%-100%

## Einstellung

1. Einstellung des Lenkwinkels (rechte Seite) Drehen Sie den „ST/R“-Knopf auf den linken Endpunkt, so bedeutet der minimale Wert 0%, der rechte Endpunkt bedeutet den maximalen Wert 100%.
2. Einstellung des Lenkwinkels (linke Seite) Drehen des „ST/L“-Knopfes zum linken Endpunkt bedeutet minimaler Wert 0%, rechter Endpunkt bedeutet maximaler Wert 100%.

## Vorsicht:

Achten Sie bei der Einstellung dieser Funktion darauf, dass die Lenkrichtung am Sender mit der des Boots übereinstimmt, die Sie mit dem ST-Knopf „REV-NOR“ einstellen können.

## Einstellung der Trimmungen

### Trimmung der Lenkung

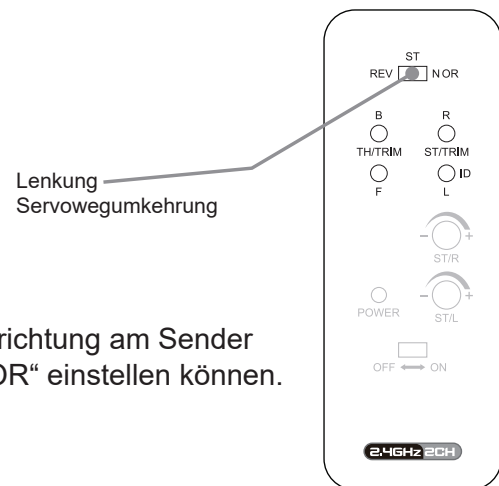
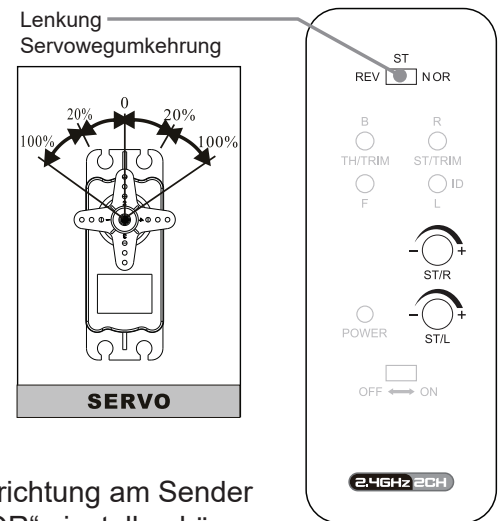
Stellen Sie „ST/TRIM“ „R/L“ so ein, dass das Ruder vor dem Betrieb zentriert ist; Sie können diesen Regler so einstellen, dass das Boot während des Betriebs geradeaus fährt.

## Vorsicht:

Achten Sie bei der Einstellung dieser Funktion darauf, dass die Lenkrichtung am Sender mit der des Boots übereinstimmt, die Sie mit dem ST-Knopf „REV-NOR“ einstellen können.

### Trimmung der Fahrfunktion

Stellen Sie „TH/TRIM“ „B/F“ so ein, dass sich der Propeller nicht mehr dreht, wenn sich der Gashebel in der Neutralstellung befindet.



## Fahrtregler (ESC) Spezifikation

Das Modell ist ab Werk mit einem wassergekühltem Fahrtregler für bürstenlose Motoren ausgestattet.

Schutzvorrichtungen: Thermoschutz bei 120° C und Unterspannungsschutz (**Low Voltage Protection**) sind eingestellt. LVP wird aktiviert, wenn die LiPo-Batteriespannung (pro Zelle) auf 3.2 Volt abfällt.

Betriebsspannung: 7,4V - 14,8V / 2S - 4S Lipo

Strombelastung: 60A

Spitzenstrom: 70A innerhalb von 10 Sekunden.

BEC-Ausgang: 2A / 5V

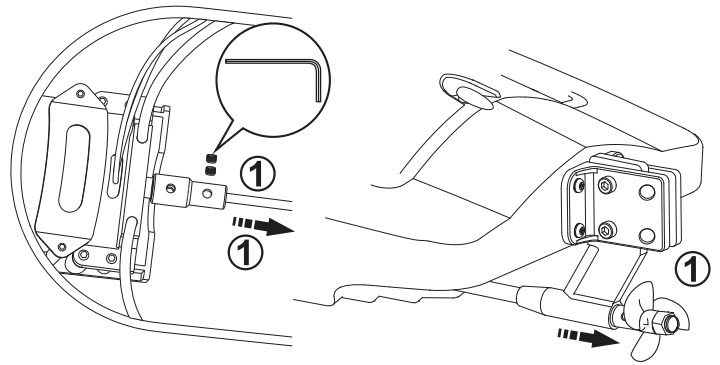
Kalibrierung:

Zur Kalibrierung des Fahrtreglers folgen Sie den Schritten 1 bis 4.

1. Stellen Sie den Gashebel auf maximal Vollgas und schalten Sie dann den Sender ein.
2. Fahrtregler mit Akku verbinden.
3. Stellen Sie nach 4 hohen Tönen den Gashebel auf die Minimalstellung.
4. Nach 3 monotonen Wiederholungstönen die Stromversorgung am Fahrtregler trennen.

## Schmierung der Antriebswelle

Das Fetten der Flexwelle ist für die Lebensdauer des Antriebsstrangs von entscheidender Bedeutung. Das Schmiermittel wirkt auch wasserverdrängend und verhindert, dass Wasser durch die Lagerung in den Rumpf eindringt. Schmieren Sie die Flexwelle mit Propellerwelle und alle beweglichen Teile nach jeweils 2-3 Betriebsstunden.



1. Lösen Sie mit dem 2 mm Innensechskantschlüssel die beiden Gewindestifte der Kupplung, die die Flexwelle mit dem Motor verbindet, und ziehen Sie dann die komplette Welle aus der Wellenführung nach hinten heraus.
2. Schmieren Sie die Flexwelle und die Propellerwelle mit wasserfestem Wellenfett GLS (Artikel-Nr. ro5557), bauen Sie die komplette Welle in umgekehrter Reihenfolge wieder ein und ziehen Sie die beiden Gewindestifte der Kupplung wieder fest.

**Hinweis:** Wenn das Rennboot in Salzwasser betrieben wird, können einige Teile korrodieren. Nach dem Betrieb im Salzwasser, spülen Sie es nach jedem Gebrauch gründlich in Süßwasser aus und schmieren Sie das Antriebssystem.

## Ersatzteilliste

Bei Ersatzteilbestellungen geben Sie die untenstehenden Artikelnummern an:

Artikel-Nr.	Bezeichnung	Artikel-Nr.	Bezeichnung
jw83002	Gummiabdichtung Bullet (2 Stück)	jw830110	Wellenhalter
jw83013	Aluminium Ruder (Satz)	jw830111	Rudergestänge
jw83014	Servo Lenkfunktion	jw830117	Motorhalter wassergekühlt für BL28xx Motoren
jw83016	Gestängeanschluss	jw830121	Deckel Rumpfabdeckung
jw83018	Kunststoffzubehör Ruder	jw830122	Elektronischer Fahrtregler 60A
jw93017	Faltenbalg (2 Stück)	jw830123	Schiffspropeller Metall 3-Blatt 37 mm x 1,4
jw830107	Brushless Motor Außenläufer Typ 2815	jw930518	Sender 2 K. J2C93 2,4 GHz
jw830108	Kupplung auf 4 mm Flexwelle	jw930519	Empfänger 4 K. J2C91R 2,4 GHz
jw830109	Flexwelle 4 mm	ro5557	Wellenfett

Diese Teile können Sie über Ihren Fachhändler oder direkt bei [www.krickshop.de](http://www.krickshop.de) beziehen.

### Konformitätserklärung:



Hiermit erklärt Krick Modelltechnik, dass sich dieses Gerät in Übereinstimmung mit den relevanten Vorschriften der entsprechenden EU-Richtlinien befindet. Die Original-Konformitätserklärung finden Sie im Internet unter [www.krick-modell.de](http://www.krick-modell.de) bei dem jeweiligen Produkt.

### Entsorgung:



Dieses Symbol bedeutet, dass elektronische Geräte am Ende ihrer Nutzung getrennt vom Hausmüll entsorgt werden müssen. Entsorgen Sie das Gerät bei Ihrer örtlichen kommunalen Sammelstelle oder Recycling-Zentrum. Diese Regelung gilt für alle Länder der Europäischen Union sowie in anderen europäischen Ländern mit separatem Sammelsystem.

**Krick Modelltechnik**  
Industriestr. 1  
75438 Knittlingen  
Deutschland

[www.krick-modell.de](http://www.krick-modell.de)